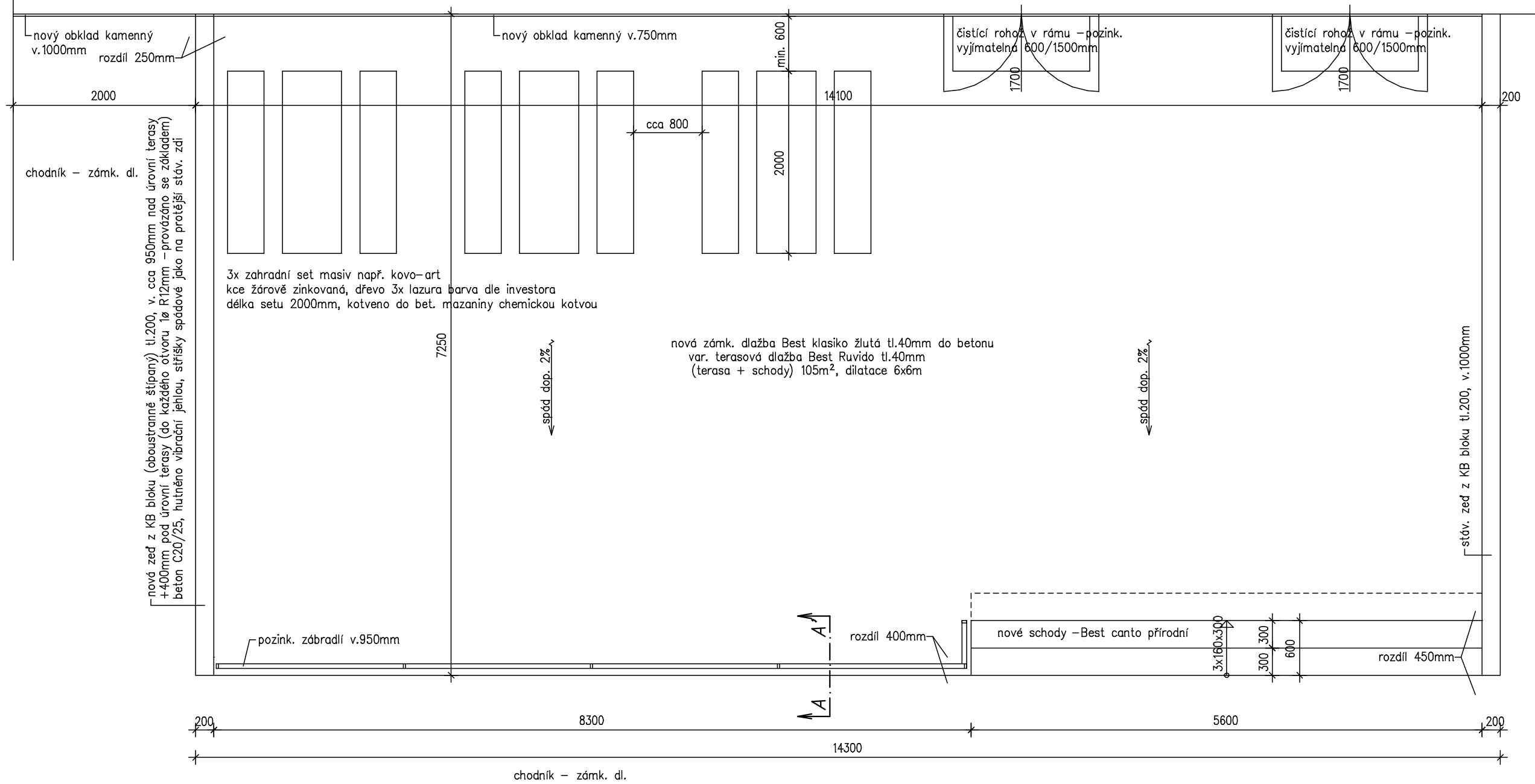
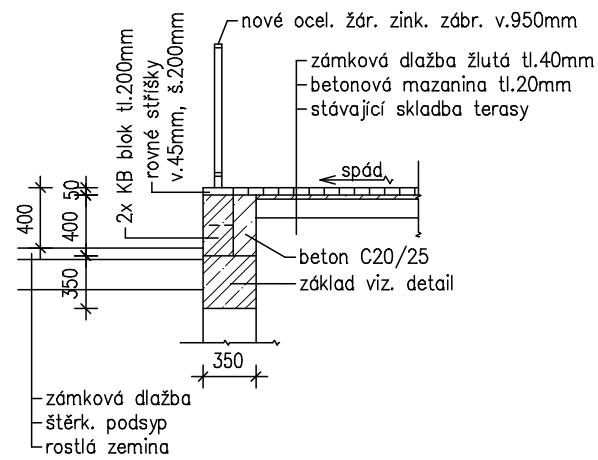


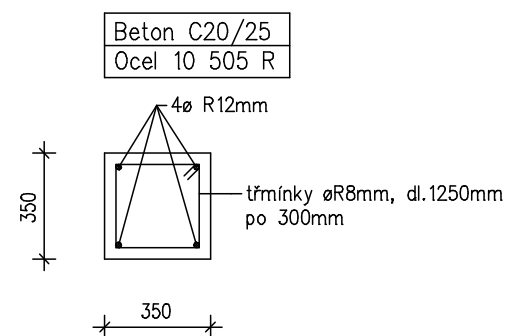
Půdorys (M 1:50)
-nový stav-



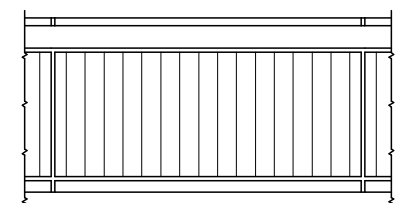
Řez A-A' (M 1:50)
-nový stav



Detail bet. základu (M 1:25)



Zábradlí (M 1:50)



zábradlí ocelové žárově zinkované, vertikální
výška 950mm, délka 880mm
rám: hranatý profil 50/30mm žárový zinek
sloupek: hranatý profil 50/30mm žárový zinek
výplň: pásovina 30/5mm žárový zinek